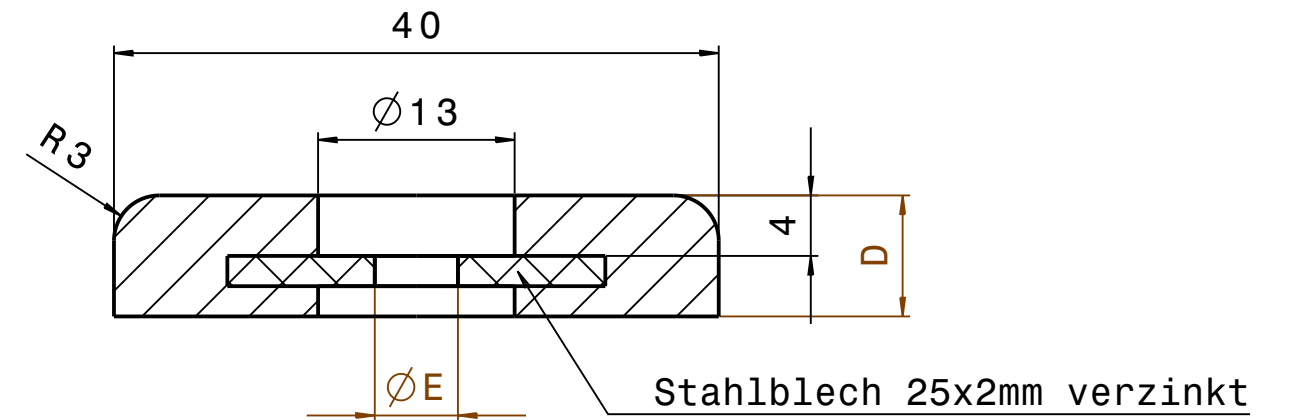



Gesamtlänge	A	B x C	D	Ø E	Lochungen	Blechlänge
40	10	1 x 20	8	5,5	2	30
60	10	1 x 40	8	5,5	2	50
80	20	1 x 40	8	5,5	2	70
130	20	1 x 90	8	5,5	2	120
170	20	2 x 65	8	5,5	3	160
200	20	1 x 160	8	5,5	2	190
220	20	1 x 180	8	5,5	2	210
300	20	2 x 130	8	5,5	3	290
350	20	2 x 155	8	5,5	3	340
420	20	3 x 126,6	8	5,5	4	410
475	20	3 x 145	8	5,5	4	465
530	20	3 x 163	8	5,5	4	520
575	20	4 x 133,75	8	5,5	5	565
600	20	6 x 93,33	8	5,5	7	590
660	20	4 x 155	8	5,5	5	650
750	20	5 x 142	8	5,5	6	750
880	20	4 x 210	8 / 16	5,5	5	870
980	20	5 x 188	8 / 16	5,5	6	970
1070	20	5 x 206	8	5,5	6	1060
1138	20	5 x 219,6	8	5,5	6	1128
1160	20	5 x 224	8	7	6	1150
1180	20	5 x 228	8	5,5	6	1170
1520	60	14 x 100	8	5,5	15	1510



 VIEBAHN SYSTEMTECHNIK GMBH <small>Vor den Birken 26 D-51674 Wiehl-Marienthagen Telefon: +49(2261)5490-0 Telefax: +49(2261)5490-10 www.viebahn.com</small>	Allgemeintoleranz nach	Oberflächen nach	Material: PVC oder TPE	
	ISO 2768-mK	DIN ISO 1302 bzw. DIN 3141-R2	Maßstab: 1:1 2:1 DIN A3	
	Datum	Name	Benennung: Schutzleisten 40x8xLänge	
	Bearb. 01.12.15	R.Bosch		
	Gepr.			
	Norm			
	CATIA V5		Erstellt für: Viebahn Systemtechnik GmbH	
Zust.	Änderung	Datum	Name	Blatt 1 1 Bl.